



[www.shinsungelectric.com](http://www.shinsungelectric.com)

첨단 배선기구의 선두주자

Leading Manufacturer of Advanced Wiring Devices

# SHINSUNG ELECTRIC CATALOGUE



(주) 신 성 계 전

SHIN SUNG ELECTRIC CO., LTD

## 목 차

인사말	.....	3
회사연혁	.....	4
제품소개		
24시간용 해바라기 타임스위치	.....	5
일주일용 해바라기 타임스위치	.....	9
보급형 타임스위치	.....	13
디지털 타임스위치	.....	15
보안등 및 자동점멸기	.....	19
조광기	.....	21
RGB LED 컨트롤러	.....	23
재실감지기	.....	26

## 인 사 말

첨단 배선기구제조업체의 선두주자인 (주)신성계전은 1988년도에 창업하여 국내외의 초정밀 전기배선기구 분야를 선도해 오고 있습니다.

신속정확, 근면성실, 인화단결이라는 사훈아래 모든 가족들이 전사적 품질경영에 최대역점을 두고 있으며, 현재 서울 성수동 본사를 중심으로 60여개의 협력업체와 더불어 매년 30%이상의 매출신장을 기하고 있습니다.



KS 및 ISO9001인증과 더불어 최첨단의 24시간용 SYNCHRONOUS 타임스위치를 세계 최초로 개발 완료하여 EM 및 CE마크까지도 획득함으로써 연간 1,000만\$ 이상의 수입대체효과와 일본과 싱가포르, 이스라엘을 통한 지속적인 수출 확보를 함으로써 국내외 전기배선기구분야의 첨병으로 우뚝 서게 되었습니다.

(주)신성계전은 현재에 안위하지 않고 지속적인 품질관리와 신제품의 연구개발을 통해 21세기 국제 무한경쟁시대 속에서도 세계의 전기안전과 에너지 절약을 책임지고 전기배선기구 분야에서의 제1인자가 되도록 더욱더 정진하겠습니다.

감사합니다.

(주) 신 성 계 전  
대표이사 김 종 도



## 회사연혁

### 1980'S

1988. 08 신성전기 창업

### 1990'S

1992. 03 품질보증지정업체 선정 (Q마크 획득)  
 1993. 06 유망 중소기업 선정  
 1993. 09 KS 3종 획득  
 1994. 08 (주)신성계전 법인 전환  
 1997. 03 24시간용 타임스위치 특허 획득 (9건)  
 1998. 10 Synchronous 타임스위치 개발 (세계최초)  
 1999. 05 24시간용 타임스위치 EM 획득

### 2000'S

2000. 12 ISO 9001 인증  
 2001. 08 타임스위치 일본, 싱가포르 수출 (국내최초)  
 2003. 11 산업자원부 장관상수상  
 2003. 11 대한민국 100대 우수특허제품 대상 수상(특허청)  
 2006. 05 국무총리상 수상  
 2008. 03 일주일용 타임스위치 특허 획득 (2건)  
 2008. 11 지식경제부장관상 수상

### 2010'S


2011. 12 2011 올해의 인물 대상 수상  
 2012. 03 대한민국 미래를 여는 인물 대상 수상  
 2015. 05 한국경영혁신 우수기업 선정  
 2017. 10 기술혁신 대상 3년 연속상 수상  
 2018. 03 소비자 선호 브랜드 대상 수상  
 2018. 07 대한민국 인물 대상 (에너지 절약기 부문)  
 2018. 10 기술혁신대상 4년 연속상 수상



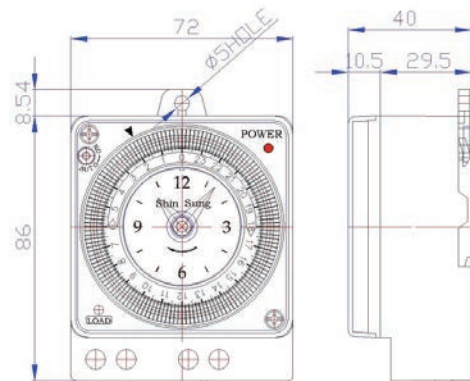
24시간용 해바라기 타임스위치

외형	
조정단위	10분
구동방식	싱크로너스 구동방식
제어방식	IC 반도체식
사용부하	백열등, 수은등, 형광등, 나트륨등, 네온사인, 보일러, 방범등, 자판기, TV, OA기기, 환풍기 등
기타	<ul style="list-style-type: none"> <li>* 정전보상형(R-type)의 경우 전원 off시 3일이상 정상 가동 및 동작 상태 확인 가능(특허획득)</li> <li>* 한국최초 안전인증, Q, EM, CE, ISO9001 마크 획득, 특허획득, 조달청우수제품 인증</li> </ul>
현재 시간 맞추기 및 동작 상태 설정	<ul style="list-style-type: none"> <li>* 전원(AC220V) 입력후 POWER가 점등되고 초침이 돌아가는것을 확인한 후 가운데 분침판을 시계방향으로 돌려서 현재시간을 맞춥니다.</li> <li>* 현재 시간 표시는 왼쪽▼에 가르키는 시간이 현재 시간입니다.</li> <li>* ON 동작은 원하는 시간만큼 회색핀을 바깥쪽으로 벌려놓고 사용하시면 됩니다.</li> <li>* 왼쪽 AUTO/ON 스위치는 AUTO쪽으로 사용하시고 설정시간과 관계없이 계속 사용시는 ON쪽으로 놓고 사용하시기 바랍니다.</li> <li>* 정격용량 이상 사용시는 마그네트 스위치를 부착하여 사용하시기 바랍니다.</li> </ul>


판넬내장형(4단자) - 24시간용

모델명	SST-16Ps(비충전식)	SST-16RpS(충전식)
외형		
정격전압	AC220V 60Hz	
정격용량	800(600)W	
제품중량	0.15Kg	

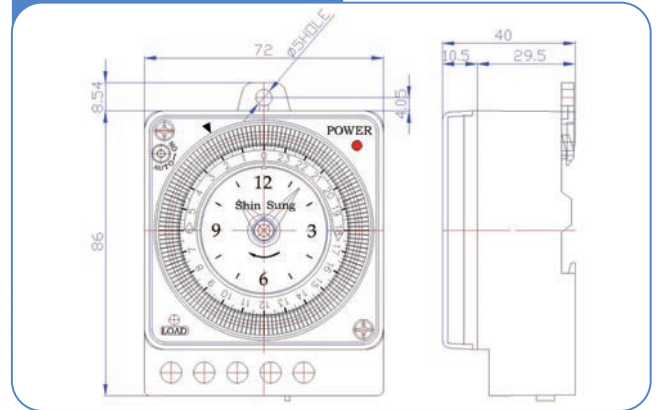
외형도




판넬내장형(5단자) - 24시간용

모델명	SST-06P(비충전식)	SST-06RP(충전식)
외형		
정격전압	AC220V 60Hz	
정격용량	800(600)W	
제품중량	0.15Kg	

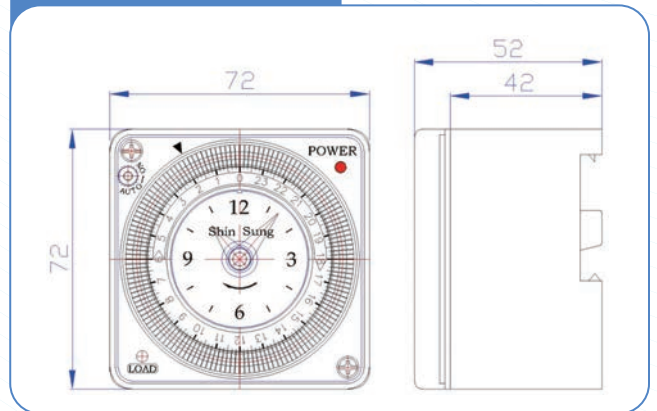
외형도



매입형(5단자) - 24시간용

모델명	SST-16PM(비충전식)	SST-16RPM(충전식)
외형		
정격전압	AC220V 60Hz	
정격용량	800(600)W	
제품중량	0.18Kg	

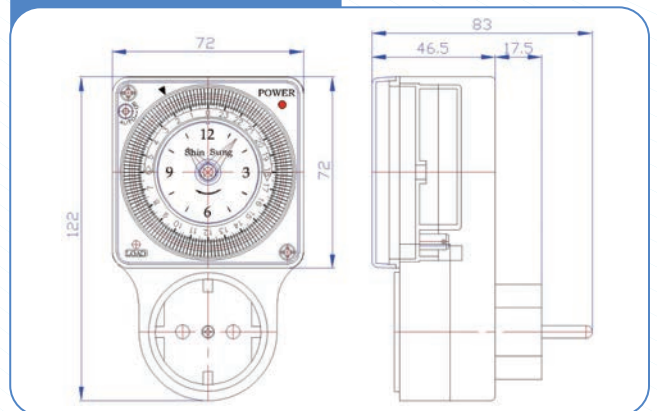
외형도



콘센트형 - 24시간용

모델명	SST-16C(비충전식)	SST-16RC(충전식)
외형		
정격전압	AC220V 60Hz	
정격용량	800(600)W	
제품중량	0.2Kg	

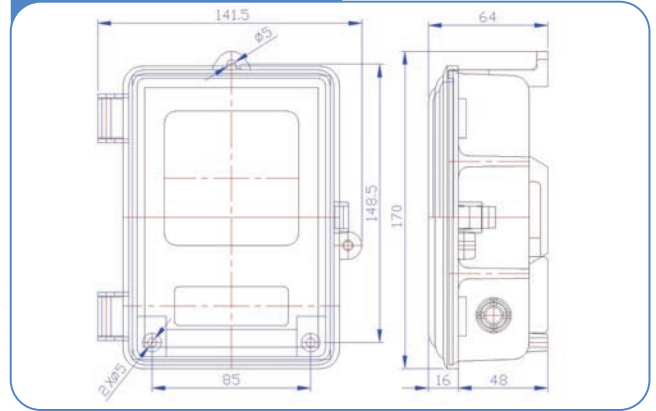
외형도



간판용 소형 - 24시간용

모델명	SST-16N(비충전식)	SST-16RN(충전식)
외형		
정격전압	AC220V 60Hz	
정격용량	800(600)W	
제품중량	0.36Kg	

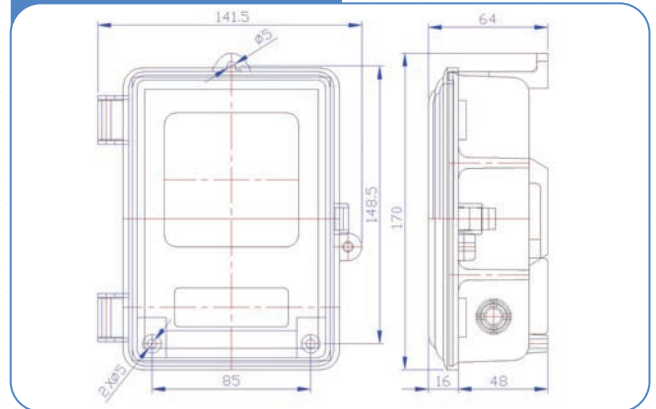
외형도




간판용 중형 - 24시간용

모델명	SST-60M(비충전식)	SST-60RM(충전식)
외형		
정격전압	AC220V 60Hz	
정격용량	2400(1800)W	
제품중량	0.56Kg	

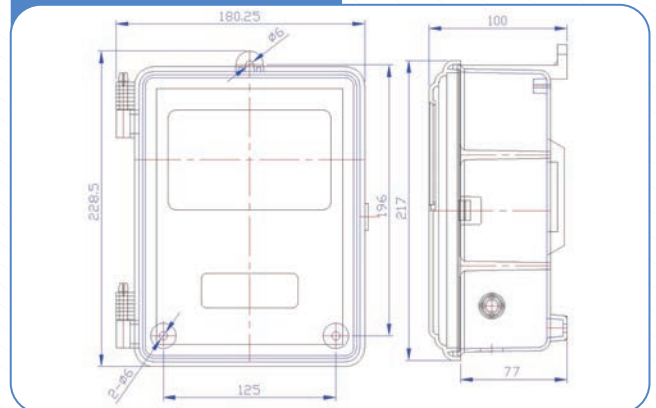
외형도



간판용 중대형 - 24시간용

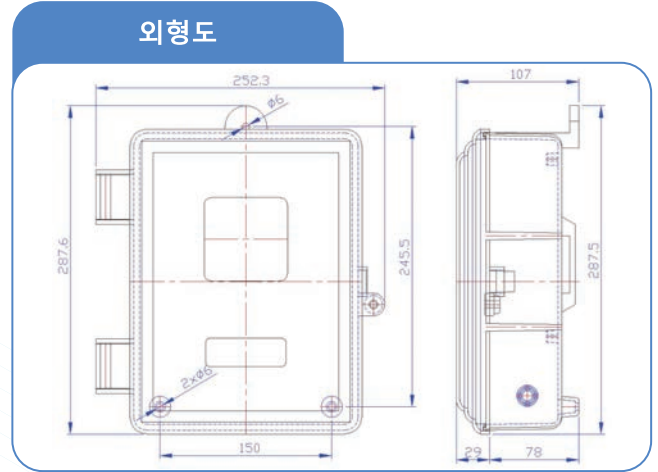
모델명	SST-80M(비충전식)	SST-80RM(충전식)
외형		
정격전압	AC220V 60Hz	
정격용량	3200(2400)W	
제품중량	1.212Kg	

외형도



간판용 대형 - 24시간용

모델명	SST-120M(비충전식)	SST-120RM(충전식)
외형		
정격전압	AC220V 60Hz	
정격용량	4800(3600)W	
제품중량	1.722Kg	




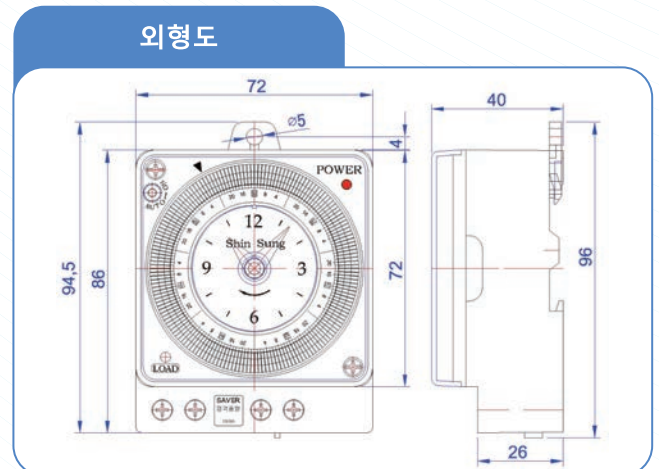


일주일용 해바라기 타임스위치


외형	
조정단위	1시간
구동방식	싱크로너스 구동방식
제어방식	IC 반도체식
사용부하	백열등, 수은등, 형광등, 나트륨등, 네온사인, 보일러, 방범등, 자판기, TV, OA기기, 환풍기 등
기타	<ul style="list-style-type: none"> <li>* 정전보상형(R-type)의 경우 전원 off시 3일이상 정상 가동 및 동작 상태 확인 가능(특허획득)</li> <li>* 한국최초 안전인증, Q, EM, CE, ISO9001 마크 획득, 특허획득, 조달청우수제품 인증</li> </ul>
현재 시간 맞추기 및 동작 상태 설정	<ul style="list-style-type: none"> <li>* 전원(AC220V) 입력후 POWER가 점등되고 초침이 돌아가는것을 확인한 후 가운데 분침판을 시계방향으로 돌려서 현재시간을 맞춥니다.</li> <li>* 현재 시간 표시는 왼쪽▼에 가르키는 시간이 현재 시간입니다.</li> <li>* ON 동작은 원하는 시간만큼 회색핀을 바깥쪽으로 벌려놓고 사용하시면 됩니다.</li> <li>* 왼쪽 AUTO/ON 스위치는 AUTO쪽으로 사용하시고 설정시간과 관계없이 계속 사용시는 ON쪽으로 놓고 사용하시기 바랍니다.</li> <li>* 정격용량 이상 사용시는 마그네트 스위치를 부착하여 사용하시기 바랍니다.</li> </ul>

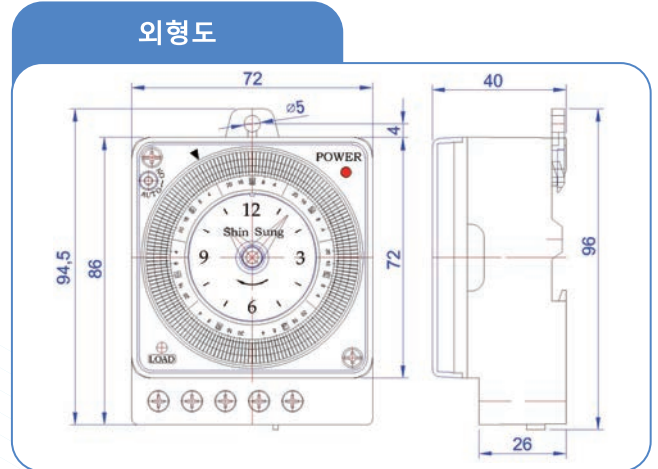
판넬내장형(4단자) - 일주일용

모델명	SST-16RpS(충전식)
외형	
정격전압	AC220V 60Hz
정격용량	800(600)W
제품중량	0.15Kg




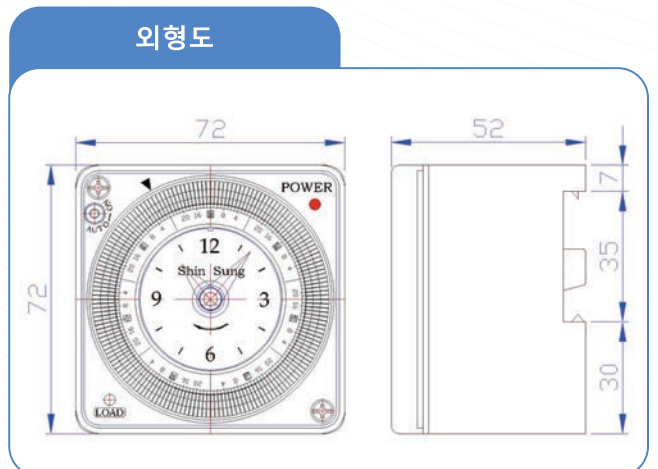
판넬내장형(5단자) - 일주일용

모델명	SST-06RPW(충전식)
외형	
정격전압	AC220V 60Hz
정격용량	800(600)W
제품중량	0.15Kg



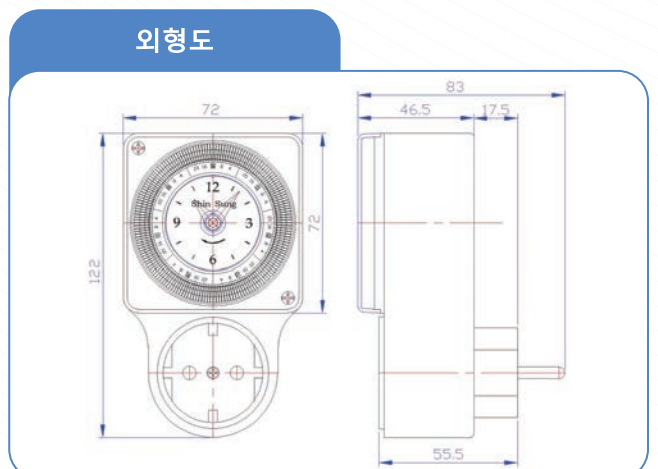
매입형(5단자) - 일주일용

모델명	SST-16RPMW(충전식)
외형	
정격전압	AC220V 60Hz
정격용량	800(600)W
제품중량	0.18Kg




콘센트형 - 일주일용

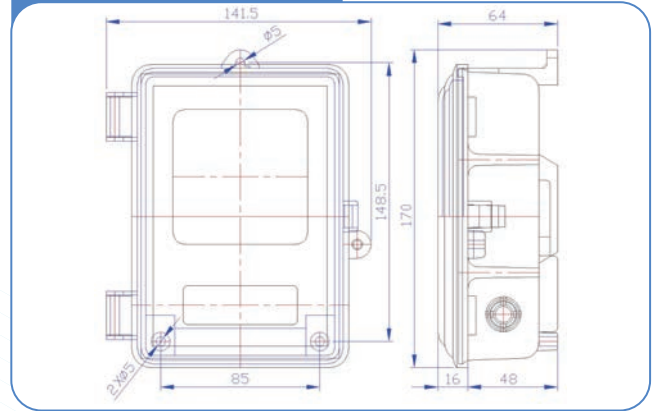
모델명	SST-16RCW(충전식)
외형	
정격전압	AC220V 60Hz
정격용량	800(600)W
제품중량	0.2Kg



간판용 소형 - 일주일용

모델명	SST-16RNW(충전식)
외형	
정격전압	AC220V 60Hz
정격용량	800(600)W
제품중량	0.36Kg

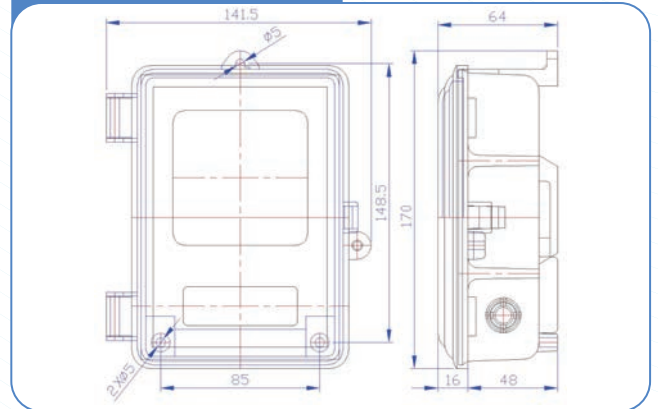
외형도




간판용 중형 - 일주일용

모델명	SST-16RMW(충전식)
외형	
정격전압	AC220V 60Hz
정격용량	2400(1800)W
제품중량	0.56Kg

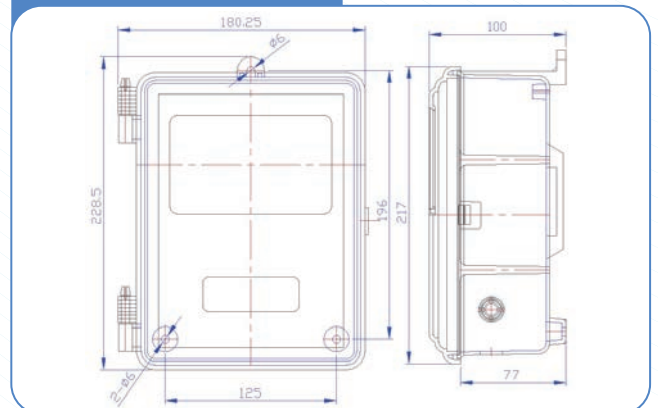
외형도



간판용 중대형 - 일주일용

모델명	SST-80RMW(충전식)
외형	
정격전압	AC220V 60Hz
정격용량	3200(2400)W
제품중량	1.212Kg

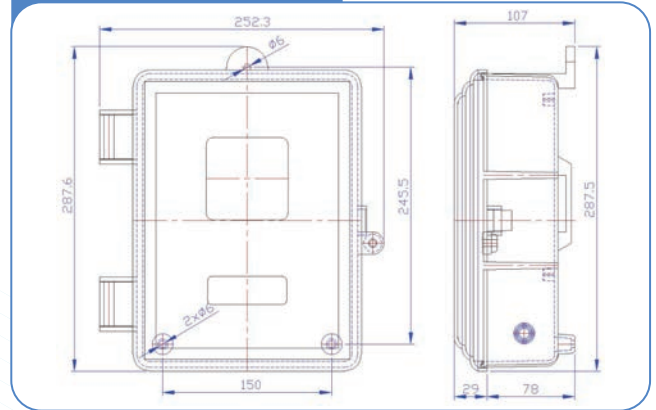
외형도



간판용 대형 - 일주일용

모델명	SST-120RMW(충전식)
외형	
정격전압	AC220V 60Hz
정격용량	4800(3600)W
제품중량	1.722Kg

외형도



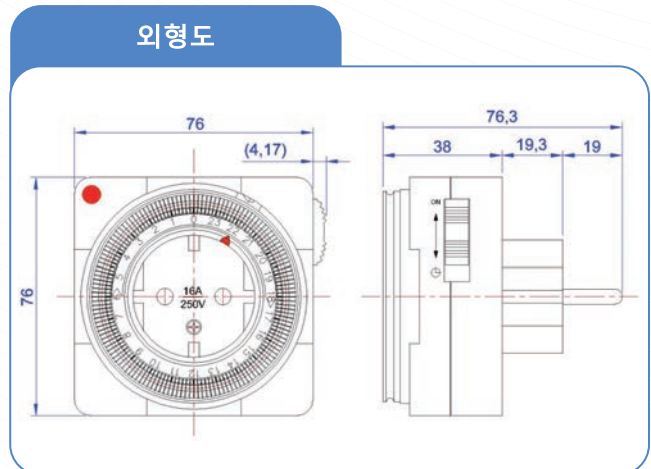


보급형 타임스위치


외형	
조정단위	15분
동작시간	24시간용
사용부하	백열등, 수은등, 형광등, 나트륨등, 네온사인, 보일러, 방범등, 자판기, TV, OA기기, 환풍기 등

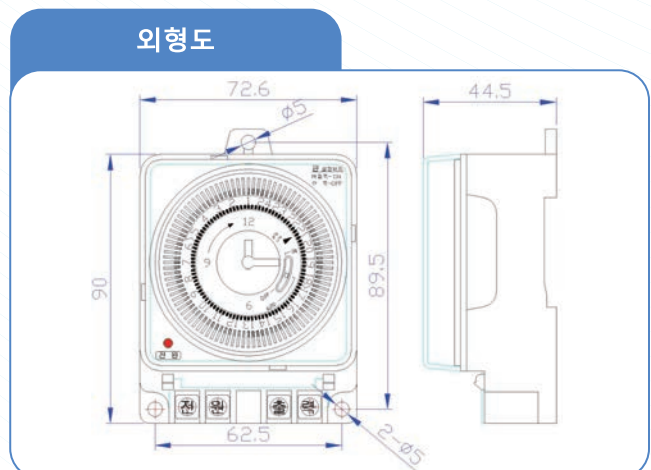
콘센트형 - 24시간 보급형

모델명	SST-800(비충전식)
외형	
정격전압	AC220V 60Hz
정격용량	800(600)W
제품중량	0.15Kg




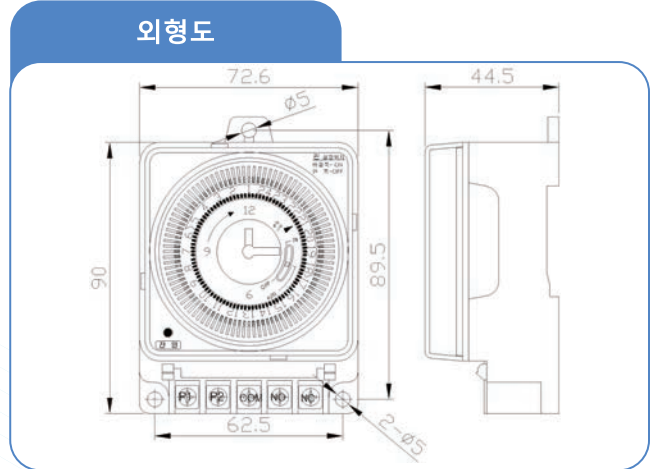
판넬내장형(4단자) - 24시간 보급형

모델명	SST-16PC(비충전식)
외형	
정격전압	AC220V 60Hz
정격용량	800(600)W
제품중량	0.2Kg



패널내장형(5단자) - 24시간 보급형

모델명	SST-06PC(비충전식)
외형	
정격전압	AC220V 60Hz
정격용량	800(600)W
제품중량	0.2Kg

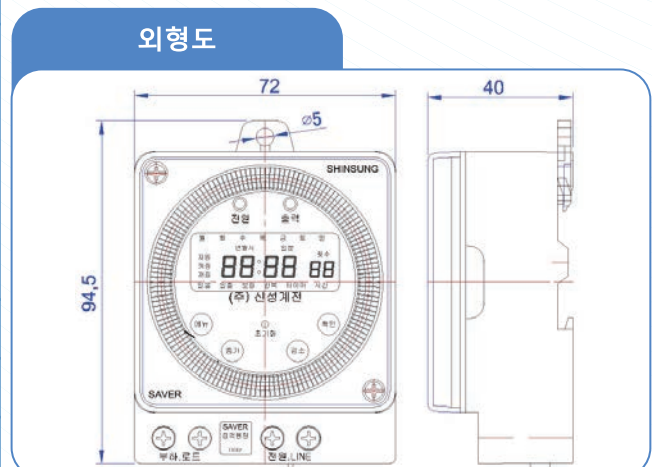


디지털 타임스위치

구분	전자식타이머(무브형 실내용)	전자식타이머(콘센트형)
외형		
조정단위	1분(무한반복기능은 1초)	
시간표시	24시간제	
정전보상	NiMH 충전지(2.4V 40mAh) 내장	
사용부하	백열등, 수은등, 형광등, 나트륨등, 네온사인, 보일러, 방법등, 자판기, TV, OA기기, 환풍기 등	
기타	<ul style="list-style-type: none"> <li>* 24시간 혹은 일주일 반복 타임 스위치 기능.</li> <li>* 초 단위의 켜짐, 꺼짐 무한반복 기능.</li> <li>* 전원 연결 없이 설정 및 LCD 표시 기능(정전 보상 가능).</li> <li>* 1년 365일 일몰, 일출 시간 내장(서울 기준) 및 보정 시간 설정 기능(-90분~+90분).</li> <li>* 일몰켜짐-일출꺼짐, 일몰켜짐-자동꺼짐, 자동켜짐-일출꺼짐, 자동켜짐-자동꺼짐 등으로 기능을 조합하여 설정 가능.</li> <li>* 켜짐과 꺼짐 조합을 총 99회까지 설정 가능.</li> <li>* 수동 점,소등 기능.</li> <li>* FA용 DIN 레일 부착형.</li> </ul>	

판넬내장형(4단자) - 디지털 전자식

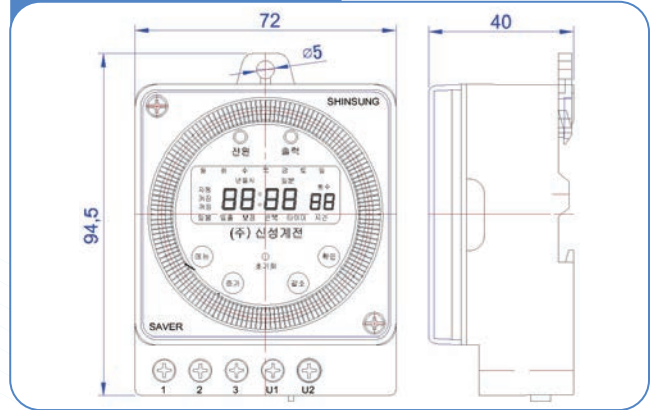
모델명	SST-16SD
외형	
정격전압	AC220V 60Hz
최대정격부하용량	16(4)A
사용환경	온도:-10~50°C/습도:85%RH이하



**판넬내장형(5단자) - 디지털 전자식**

모델명	SST-06SD
외형	
정격전압	AC220V 60Hz
최대정격부하용량	16(4)A
사용환경	온도:-10~50°C/습도:85%RH이하

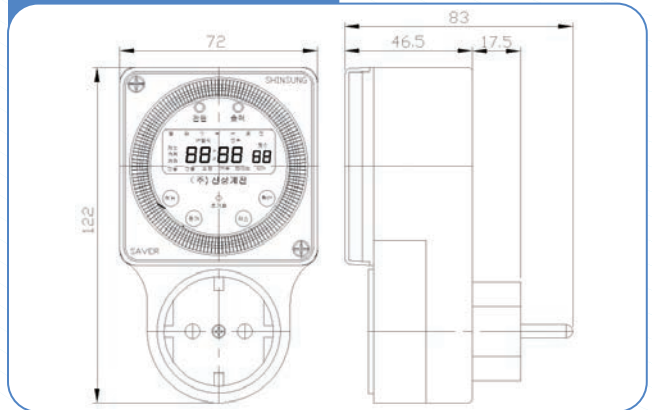
**외형도**



**콘센트형 - 디지털 전자식**

모델명	SST-06PC
외형	
정격전압	AC220V 60Hz
최대정격부하용량	16(4)A
사용환경	온도:-10~50°C/습도:85%RH이하

**외형도**

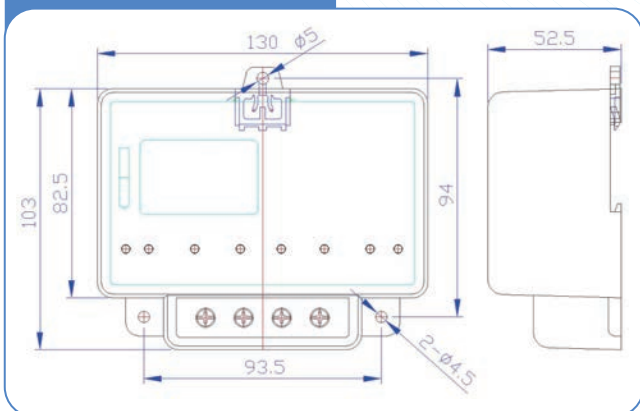




디지털 타임스위치

구분	전자식타이머(내장형 실내용)				
모델명	SST-20SD	SST-30SD		SST-50SD	
외형					
정격전압	AC220V 60Hz				
최대정격부하용량		형광등(40W)		네온트렌스 (0.73A)	전선굵기
		전자식	기계식		
	SST-20PD	40개(1.6kW)	24개(0.9kW)	10개	2.5mm <sup>2</sup> mm <sup>2</sup>
	SST-30PD	60개(2.4kW)	36개(1.4kW)	15개	4mm <sup>2</sup>
	SST-50PD	90개(3.6kW)	54개(2.1kW)	25개	6mm <sup>2</sup>
시간표시/조정단위	24시간제/1분				
정전보상	NiMH 충전지(2.4V 40mAh) 내장				
사용환경	온도:-10~50°C/습도:85%RH이하				
사용부하	백열등, 수은등, 형광등, 나트륨등, 네온사인, 보일러, 방범등, 자판기, TV, OA기기, 환풍기 등				
기타	<ul style="list-style-type: none"> <li>* FA용 DIN 레일 부착형(특허획득).</li> <li>* 전원 연결 없이 설정 및 LCD 표시 기능(정전 보상 가능).</li> <li>* 1년 365일 일몰, 일출 시간 내장(서울 기준) 및 보정 시간 설정 기능(-90분~+90분).</li> <li>* 특정요일 소등 기능, 사용자 점등/소등 기능(최대 1일4회), 수동 점,소등 기능.</li> </ul>				

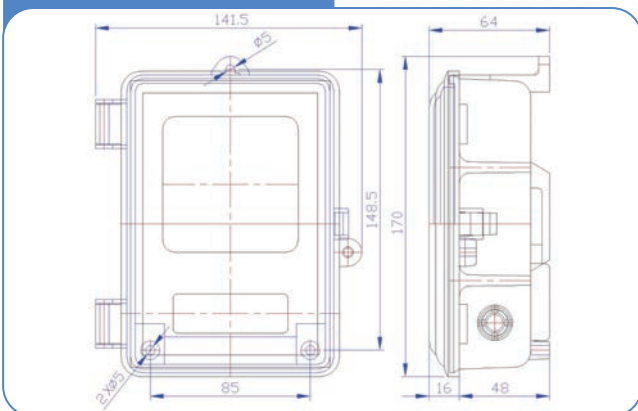
외형도



디지털 타임스위치

구분	전자식타이머(노출형 실외용)				
모델명	SST-20PD	SST-30PD		SST-50PD	
외형					
정격전압	AC220V 60Hz				
최대정격부하용량		형광등(40W)		네온트렌스 (0.73A)	전선굵기
		전자식	기계식		
	SST-20PD	40개(1.6kW)	24개(0.9kW)	10개	2.5mm <sup>2</sup> mm <sup>2</sup>
	SST-30PD	60개(2.4kW)	36개(1.4kW)	15개	4mm <sup>2</sup>
SST-50PD	90개(3.6kW)	54개(2.1kW)	25개	6mm <sup>2</sup>	
시간표시/조정단위	24시간제/1분				
정전보상	CR2032 리튬전지(3V)				
사용환경	온도:-10~50°C/습도:85%RH이하				
사용부하	백열등, 수은등, 형광등, 나트륨등, 네온사인, 보일러, 방범등, 자판기, TV, OA기기, 환풍기 등				
기타	<ul style="list-style-type: none"> <li>* FA용 DIN 레일 부착형(특허획득).</li> <li>* 사용지역 설정기능 내장(국내 15개 지역), 지역별 일몰, 일출 시간 내장.</li> <li>* 특정요일 소등 기능, 사용자 점등/소등 기능(최대 1일4회), 수동 점,소등 기능.</li> <li>* 누전배선용차단기 내장.</li> </ul>				

외형도

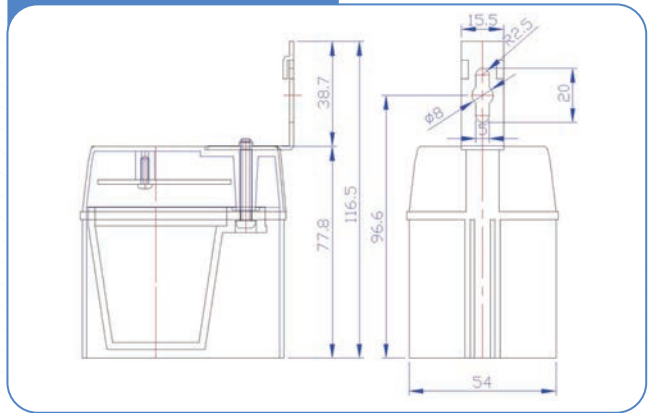


보안등 및 자동점멸기

광전식 자동점멸기

모델명	SSS-600
외형	
정격전압	AC220V 60Hz
정격전류	3A 이하
허용전력	600W 이하
제어방식	IC 반도체식(트라이액)
사용부하	백열등, 수은등, 나트륨등, 형광등
제품중량	0.11Kg

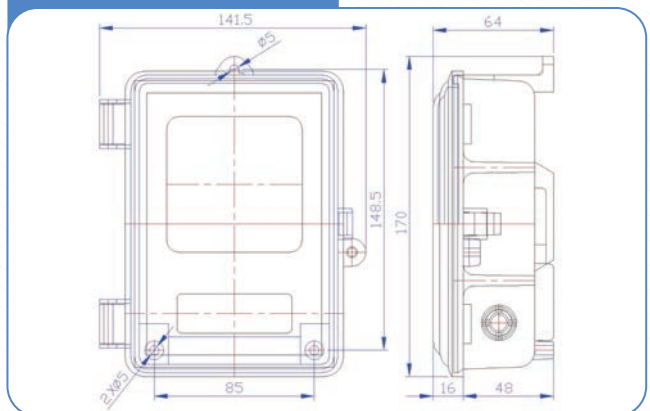
외형도



광전식 보안등

모델명	SST-600E
외형	
정격전압	AC220V 60Hz
정격전류	3A 이하
허용전력	600W 이하
제어방식	IC 반도체식 광전식센서 기능 내장 누전배선용차단기 내장
사용부하	백열등, 수은등, 나트륨등, 형광등
제품중량	0.42Kg

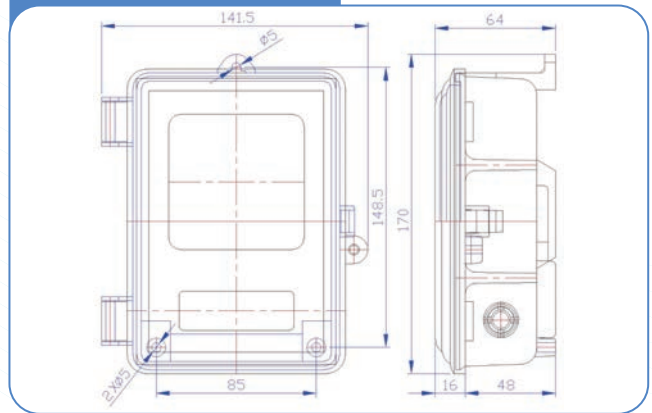
외형도



타이머식 자동점멸기

모델명	SST-16RE
외형	
정격전압	AC220V 60Hz
정격전류	3A 이하
허용전력	600W 이하
제어방식	IC 반도체식 타이머 기능 내장(최소 10분단위) 누전배선용차단기 내장
사용부하	백열등, 수은등, 나트륨등, 형광등
제품중량	0.48Kg


외형도

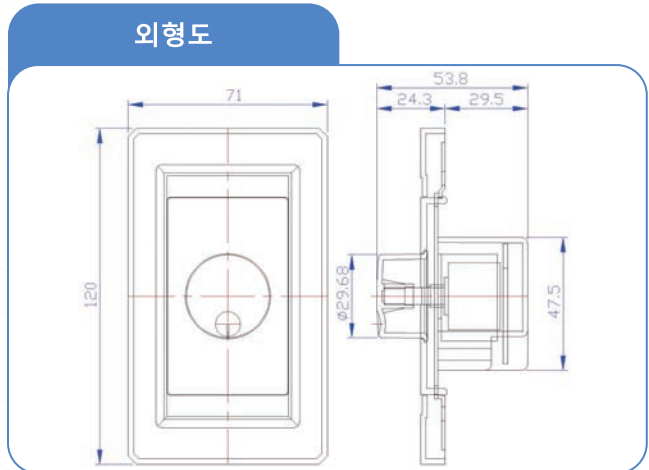




조광기

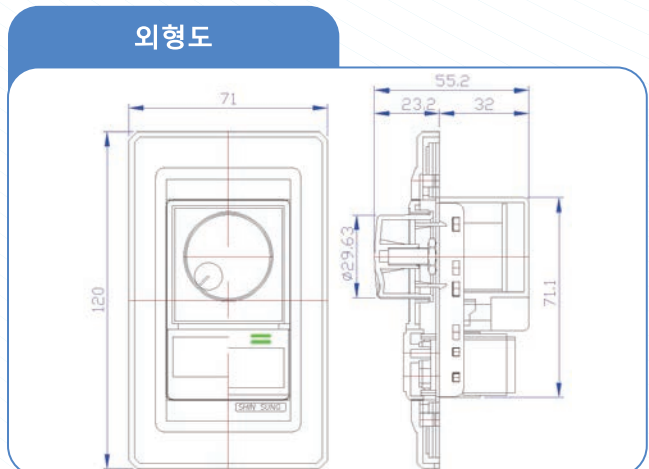
벽내장형 일반 조광기

모델명	SSD-500	SSD-700	SSD-1000
외형			
정격전압	AC220V 60Hz		
정격전력	500W	700W	1000W
제어방식	반도체식(트라이악)		
사용부하	백열등		
제품중량	0.13Kg		
특징	점/소등 스위치 기능 내장		




벽내장형 스위치 조광기

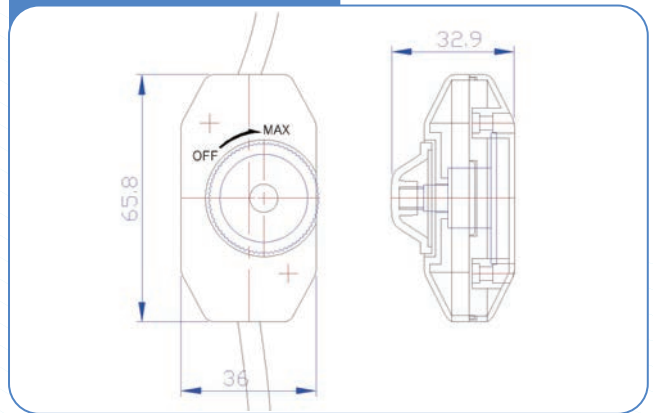
모델명	SSD-500S	SSD-700S	SSD-1000S
외형			
정격전압	AC220V 60Hz		
정격전력	500W	700W	1000W
제어방식	반도체식(트라이악)		
사용부하	백열등		
제품중량	0.15Kg		
특징	점/소등 스위치 기능 내장 별도 ON/OFF 스위치 기능 내장		



스탠드용 조광기

모델명	SSD-100
외형	
정격전압	AC220V 60Hz
정격전력	100W
제어방식	반도체식(트라이액)
사용부하	백열등
제품중량	0.168Kg
특징	점/소등 스위치 기능 내장

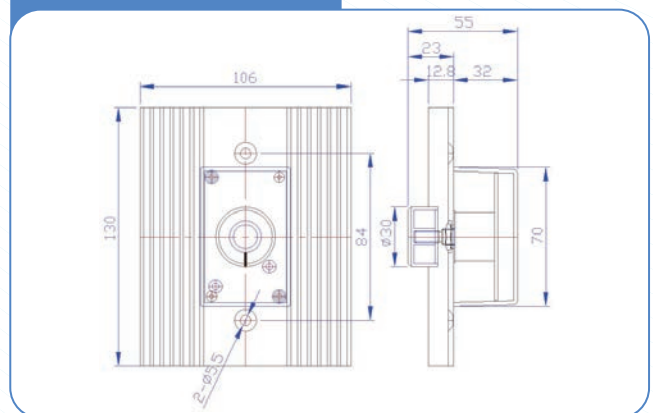
외형도



대용량 조광기

모델명	SSD-2K	SSD-3K
외형		
정격전압	AC220V 60Hz	
정격전력	2KW	3KW
제어방식	반도체식(트라이액)	
사용부하	백열등	
제품중량	0.4Kg	
특징	점/소등 스위치 기능 내장	

외형도

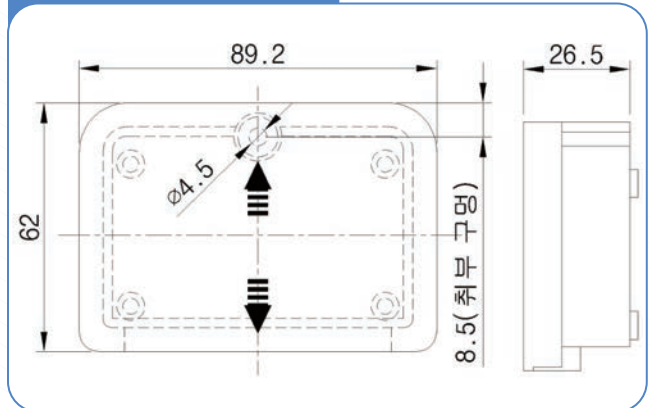


RGB LED 컨트롤러

기본형 LED 컨트롤러 - 소형

모델명	SSC-1CHS
외형	
입력전압	DC12V
출력용량	<ul style="list-style-type: none"> <li>* 회로당 72W 이하</li> <li>* 채널당 RGB LED 모듈 최대 300개 연결 가능</li> <li>* 채널당 단색 LED 모듈 최대 100개 연결 가능</li> </ul>
특징	<ul style="list-style-type: none"> <li>* 다양한 연출 패턴</li> <li>* 밝기 및 연출 속도 조절 볼륨</li> <li>* 방우 기능</li> </ul>

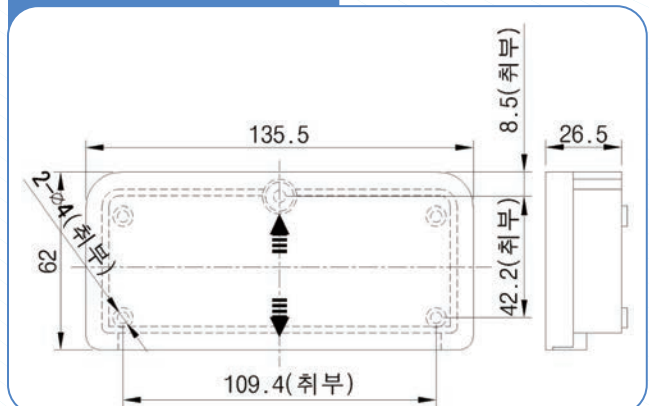
외형도



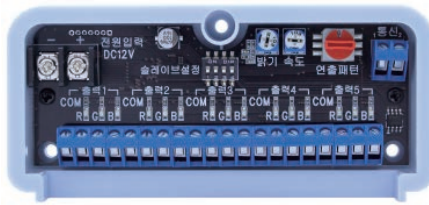
기본형 LED 컨트롤러 - 일반형

모델명	SSC-1CH,2CH,3CH,5CH
외형	
입력전압	DC12V
출력용량	<ul style="list-style-type: none"> <li>* 회로당 72W 이하</li> <li>* 채널당 RGB LED 모듈 최대 300개 연결 가능</li> <li>* 채널당 단색 LED 모듈 최대 100개 연결 가능</li> </ul>
특징	<ul style="list-style-type: none"> <li>* 다양한 연출 패턴</li> <li>* 밝기 및 연출 속도 조절 볼륨</li> <li>* 방우 기능</li> </ul>

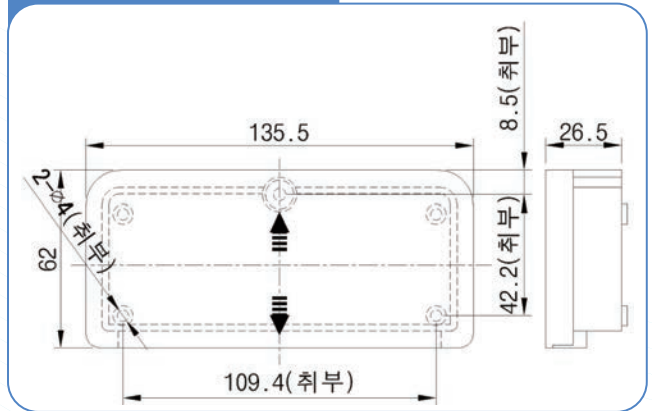
외형도



통신형 LED 컨트롤러

모델명	SSC-5CHC
외형	
입력전압	DC12V
출력용량	<ul style="list-style-type: none"> <li>* 회로당 72W 이하</li> <li>* 채널당 RGB LED 모듈 최대 300개 연결 가능</li> <li>* 채널당 단색 LED 모듈 최대 100개 연결 가능</li> </ul>
통신기능	<ul style="list-style-type: none"> <li>* 485통신 규격 사용</li> <li>* 마스터와 슬레이브의 연동 연출 가능</li> <li>* 마스터1대에 슬레이브 32대 연결</li> </ul>
특징	<ul style="list-style-type: none"> <li>* 다양한 연출 패턴</li> <li>* 밝기 및 연출 속도 조절 볼륨</li> <li>* 방우 기능</li> </ul>

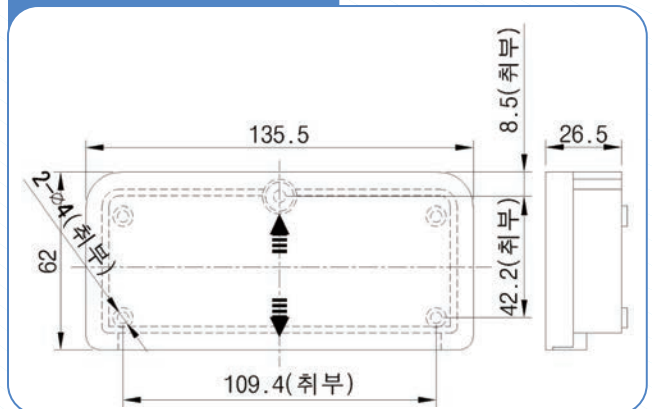
외형도



다기능형 LED 컨트롤러

모델명	SSC-1CHT
외형	
입력전압	DC12V
출력용량	<ul style="list-style-type: none"> <li>* 회로당 72W 이하</li> <li>* 채널당 RGB LED 모듈 최대 300개 연결 가능</li> <li>* 채널당 단색 LED 모듈 최대 100개 연결 가능</li> </ul>
타임스위치	<ul style="list-style-type: none"> <li>* 타임 스위치 기능 내장</li> <li>* 일몰, 일출 시간 내장(서울 기준)</li> <li>* 일몰, 일출 보정시간 설정 기능</li> <li>* 켜짐, 꺼짐 조합을 총99회 설정 가능</li> <li>* 타이머 기능 설정시 연출 패턴 선택</li> </ul>
특징	<ul style="list-style-type: none"> <li>* 다양한 연출 패턴</li> <li>* 밝기 및 연출 속도 조절 볼륨</li> <li>* 방우 기능</li> </ul>

외형도

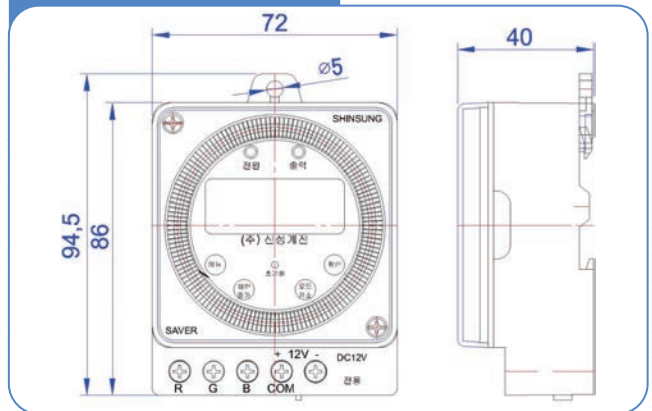




다기능형 LED 컨트롤러

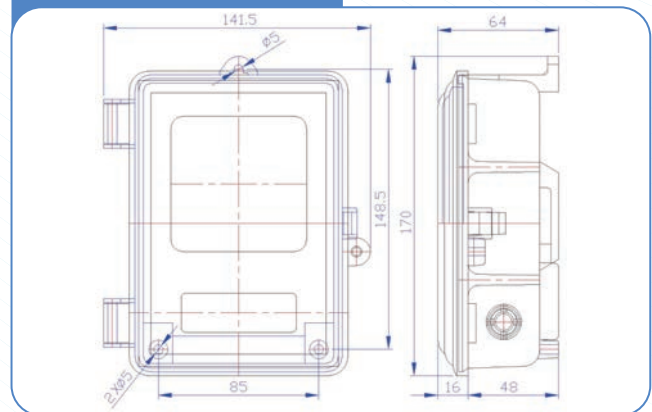
모델명	SSC-1CHTS
외형	
입력전압	DC12V
출력용량	<ul style="list-style-type: none"> <li>* 회로당 72W 이하</li> <li>* 채널당 RGB LED 모듈 최대 300개 연결 가능</li> <li>* 채널당 단색 LED 모듈 최대 100개 연결 가능</li> </ul>
타임스위치	<ul style="list-style-type: none"> <li>* 타임 스위치 기능 내장</li> <li>* 일몰, 일출 시간 내장(서울 기준)</li> <li>* 일몰, 일출 보정시간 설정 기능</li> <li>* 커짐, 꺼짐 조합을 총99회 설정 가능</li> <li>* 타이머 기능 설정시 연출 패턴 선택</li> </ul>
특징	* 다양한 연출 패턴

외형도



모델명	SSC-1CHN
외형	
입력전압	DC12V
LED모듈 출력단자용량	<ul style="list-style-type: none"> <li>* 회로당 72W 이하</li> <li>* 채널당 RGB LED 모듈 최대 300개</li> <li>* 채널당 단색 LED 모듈 최대 100개</li> </ul>
출력접점용량	* 10A 250VAC / 10A 30VDC
타임스위치	<ul style="list-style-type: none"> <li>* 타임스위치 기능으로 LED 모듈과 출력 접점을 동시에 ON/OFF.</li> <li>* 일몰, 일출 시간 내장(서울 기준)</li> <li>* 일몰, 일출 보정시간 설정 기능</li> </ul>
특징	<ul style="list-style-type: none"> <li>* 다양한 연출 패턴</li> <li>* 밝기 및 연출 속도 조절 볼륨</li> <li>* 방우 기능</li> </ul>

외형도

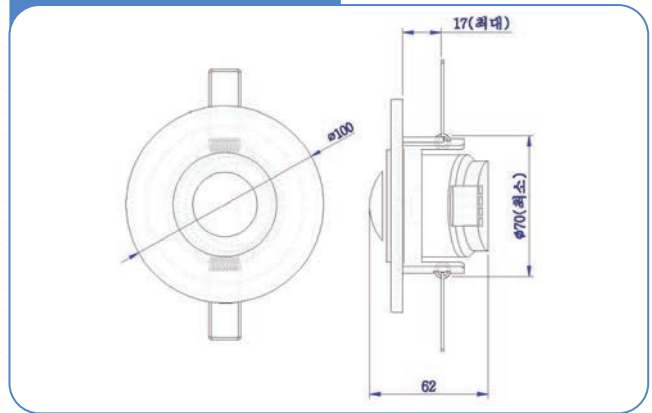


재실감지기

매입형 적외선 재실감지스위치

모델명	SSS-04FA
외형	
정격전압	AC220V 60Hz
정격용량	1200W(300W)
검지방식	PIR센서 방식(적외선)
검지각도	360°
검지거리	최대 8m(24°C)
동작시간	10초~15분(범위내 조절 가능)
동작조도	10Lux~2000Lux(범위내 조절 가능)
사용환경	온도: -10~40°C / 습도: 93% RH 이하

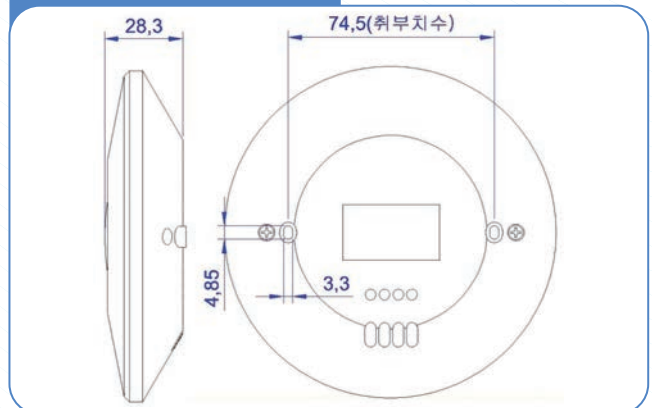
외형도



노출형 적외선 재실감지스위치

모델명	SSS-04FA
외형	
정격전압	AC220V 60Hz
정격용량	1200W(300W)
검지방식	PIR센서 방식(적외선)
검지각도	360°
검지거리	최대 8m(24°C)
동작시간	10초~15분(범위내 조절 가능)
동작조도	10Lux~2000Lux(범위내 조절 가능)
사용환경	온도: -10~40°C / 습도: 93% RH 이하

외형도



Shin Sung



**(주) 신 성 계 전**

SHIN SUNG ELECTRIC CO., LTD

서울시 성동구 성수이로18길 34-1 / (지번) 성동구 성수2가3동 272-31

Tel. 02-467-6908 Fax. 02-464-3832 E-mail. sstimer@daum.net

<http://www.shinsungelectric.com/>